

BP03N

BP03N

BP03N

BP03N

BP03N

BP03N



BP03N

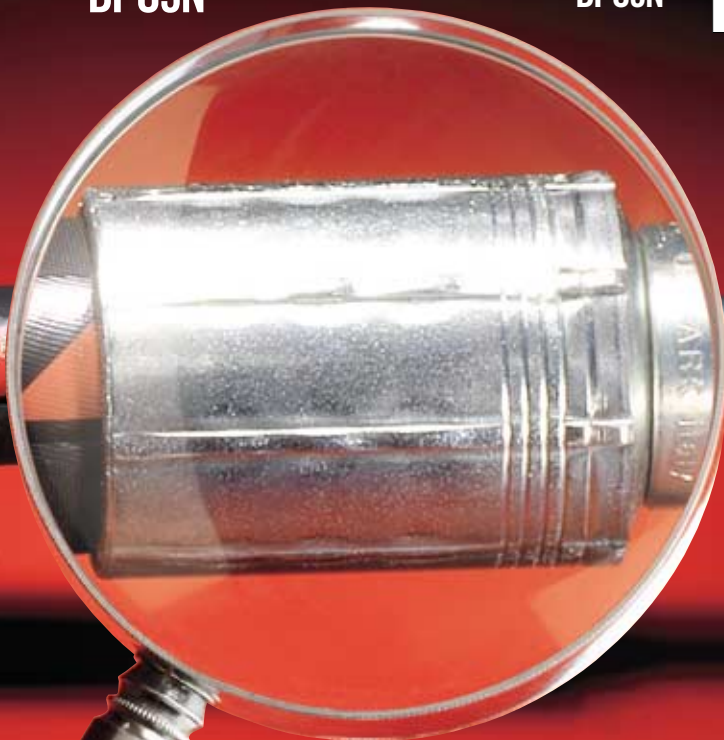
BP03N

BP03N

OLVARK HIF

BP03N

BP03N

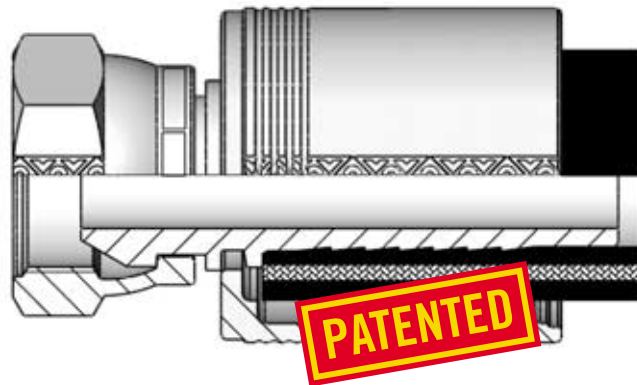
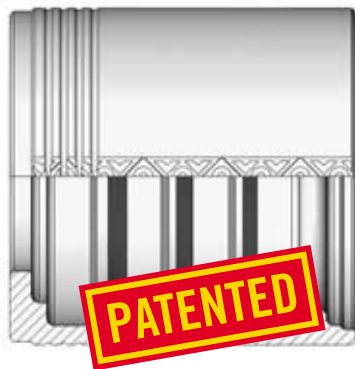


CC2B/25

BP03N

Il sensazionale successo del restyling tecnico apportato alla boccola **BP03N NO-SKIVE** per alte/altissime pressioni, rimarca l'ennesimo significativo risultato conseguito dalla divisione **Ricerca e Sviluppo OLMARK**. Già articolo di vanto della produzione **OLMARK** per le ottime performance e la versatilità

di applicazione con tutta la gamma di inserti standard **IP**, questa boccola da oggi è abbinabile oltre che con il tubo spiralato **MARKHIP TFR9R**, con il tubo trecciato compatto ad alta resistenza **TFDCP** e con la gamma di tubi spiralati per alte pressioni fino alla serie **TFSS4**.

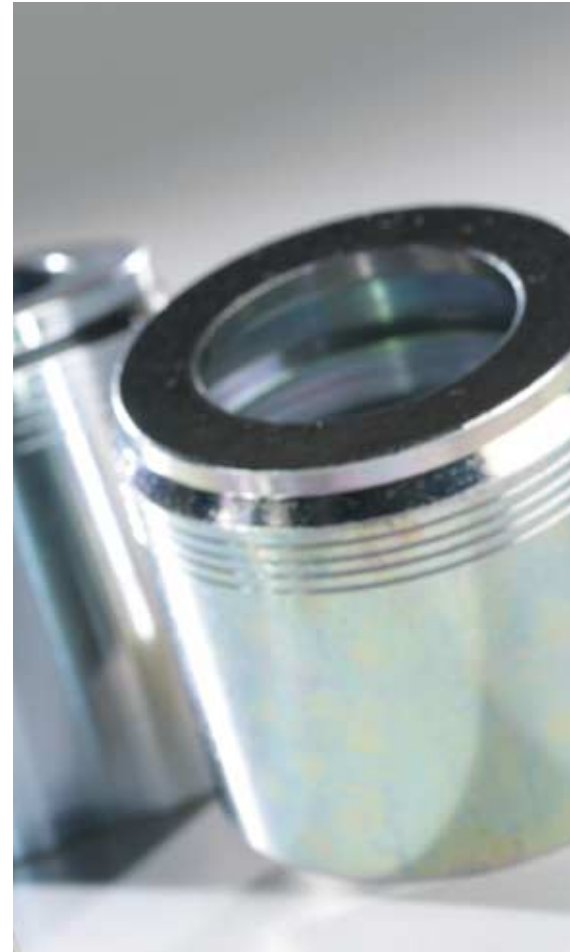


Company Certified with Procedures Quality **UNI EN ISO 9001** Environmental **UNI EN ISO 14001**

www.olmark.com

BP03N

The thrilling success of the technical restyling of the **BP03N NO-skive** ferrule for high and very high pressures is the new significant target hit by **OLMARK R&D Department**. Already a source of pride within **OLMARK** production for the outstanding performances and the versatility of application with the whole standard **IP** series of crimped fittings, the new **BP03N** ferrule is now compatible with, as well as **MARKHIP TFR9R** hose, with **TFDCP** high resistance braided hose and the whole range of spiralled hoses for high pressure up to **TFSS4** series.



Test Report

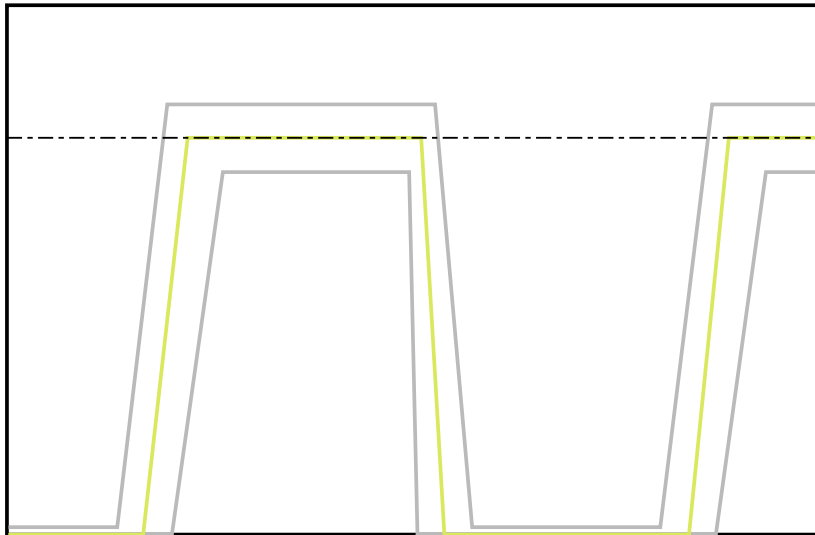
WAVE SHAPE

Frequency = 1,00 Hz Temperature = 100,00 °C 212°F

Pressure
bar 760.0
PSI 10800

bar 572.0
PSI 8130

bar 10.0
PSI 142



Caratteristiche

- Boccia ad accoppiamento esclusivo con tutta la gamma di inserti a pressare standard **IP OLMARK**
- Perfettamente compatibile e garantita dal sistema **OLMARK Quality** per l'utilizzo con quattro tipologie di tubo flessibile **MARKHIP**:
 - TFDCP** (Exceeds EN 857 2SC ISO 11237 tipo 2)
 - TFR9R** (Exceeds DIN 20023-4SP, EN 856 4SP, ISO 3862)
 - TF4SH** (DIN 20023-4SH, EN 856 4SH, ISO 3862)
 - TFSS4** (Exceeds DIN 20023-4SH, EN 856 4SH)
- Provata affidabilità, garantita da test eseguiti per 1.000.000 di impulsi (400.000 quelli richiesti dalla norma SAE J517)
- Disponibili per tubi flessibili nelle misure: 3/4", 1", 1"1/4, 1"1/2
- Il sistema **NO-SKIVE** non necessita di alcuna attrezzatura specifica di assemblaggio
- Corretta pressatura verificabile con l'ausilio dei calibri **SMASS** per la verifica del cedimento del codolo
- Grazie alla facile e rapida consultazione delle Tabelle di Pressatura **OLMARK** disponibili on line, massima sicurezza per il corretto assemblaggio.

Per applicazioni a pressioni dinamiche o particolarmente gravose si invita a contattare l'Ufficio Tecnico **OLMARK**.

In fase di assemblaggio si consiglia l'utilizzo di tubo flessibile **MARKHIP**.

Charateristics

- Exclusively compatible with the whole range of **OLMARK** standard **IP** series crimped fittings;
- Suitable, and guaranteed by **OLMARK Quality** Control system, with four types of **MARKHIP** flexible hose:
 - TFDC** (Exceeds EN 857 2SC ISO 11237 tipo 2)
 - TFR9R** (Exceeds DIN 20023-4SP, EN 856 4SP, ISO 3862)
 - TF4SH** (DIN 20023-4SH, EN856 4SH, ISO 3862)
 - TFSS4** (Exceeds DIN 20023-4SH, EN 856 4SH)
- Proved reliable ferrule, guaranteed by 1.000.000 pulses impulse test (400.000 require by SAE J517 standards)
- Hose size ferrule available: 3/4", 1", 1"1/4, 1"1/2
- **NO-SKIVE** assembly system doesn't require any specific assembly tool
- Correct crimping easy to verify, thanks to the specific **SMASS** gauges
- Security of a correct assembly, thanks to the easy-to-consult online **OLMARK** crimping tables

For heavy application or at dynamic pressure please contact **OLMARK** Technical Department.

OLMARK advises to use **MARKHIP** hoses for the assembly.

Tubi equipaggiati con boccole BPO3N



BPO3N

• TFR9R **MARKHIP®**

Exceeds
DIN 20023-4SP
EN 856 4SP
ISO 3862

Size	12	16	20	24
Ø Nom. Interno Nom. Inside Ø	3/4"	1"	1 1/4"	1 1/2"
Pressione d'esercizio Working Pressure (bar)	350	310	280	260
Pressione di scoppio Burst pressure (bar)	1400	1240	1120	1040

*

• TF4SH **MARKHIP®**

DIN 20023-4SH
EN 856 4SH
ISO 3862

Size	12	16	20	24
Ø Nom. Interno Nom. Inside Ø	3/4"	1"	1 1/4"	1 1/2"
Pressione d'esercizio Working Pressure (bar)	420	380	325	290
Pressione di scoppio Burst pressure (bar)	1680	1520	1300	1160

*

• TFSS4 **MARKHIP®**

Exceeds
DIN 20023-4SH
EN 856 4SH

Size	12	16	20	24
Ø Nom. Interno Nom. Inside Ø	3/4"	1"	1 1/4"	1 1/2"
Pressione d'esercizio Working Pressure (bar)	430	400	350	310
Pressione di scoppio Burst pressure (bar)	1720	1600	1400	1240

*

• TFDPC **MARKHIP®**


Exceeds
EN 857 2SC ISO 11237 tipo 2

Size	12	16
Ø Nom. Interno Nom. Inside Ø	3/4"	1"
Pressione d'esercizio Working Pressure (bar)	280	230
Pressione di scoppio Burst pressure (bar)	1120	920

*

* I dati riportati si intendono indicativi. Per informazioni dettagliate si prega di consultare il catalogo completo MARKHIP (M2) / Data provided just as an indication. For detailed information please consult MARKHIP hose complete catalogue (M2).

Hoses applicable to BPO3N ferrules

Codice boccole / Ferrule part number	Tubo / Hose			Dimensioni boccola / Ferrule dimension (mm)			
	DN	Inch	Size	Ø Int.	Ø Est.	Lunghezza/Lenght	
	BP03N12	19	3/4"	12	33	44	45
	BP03N16	25	1"	16	42	53	54
	BP03N20	32	1"1/4	20	50	62	57
	BP03N24	38	1"1/2	24	56	68	68





OLEOMARK srl Via Cisa, 123 LENTIGIONE (Reggio Emilia) Italy Tel. +39.0522.680821

www.olmark.com



CC2B/25 © 2012 OLEOMARK srl
Printed in Italy
02.04.12

www.natuzibros.com