

CC1B/27



**Swivel
Male
Crimped
Fitting**



**Inserto
Maschio
Girevole**

Inserto Maschio Girevole

di circuiti oleodinamici, ha consentito a **OLEOMARKET** di far tesoro della conoscenza dei punti critici di un applicazione e ingegnarsi nel formulare le soluzioni più competitive.

Gli inserti **Maschi Girevoli** della serie **IP** permettono di ovviare al pericolo di allentamento degli assemblaggi e di un eccessivo carico del tubo flessibile (all'interno del circuito) ponendosi come snodo nevralgico e resistente alle oscillazioni di pressione.

Gi inserti **Maschi Girevoli** inoltre, grazie alla peculiarità di poter essere direttamente collegati al connettore senza l'impiego

di adattatori intermedi, rispondono in pieno all'esigenza di semplificazione del circuito. Rendono altresì possibile l'utilizzo di un minor numero di componenti, si rivelano oltremodo vantaggiosi per l'ottimizzazione del montaggio offrendo un sensibile vantaggio in termini di tempi di montaggio, riduzione dei costi e miglioramento in tenuta dell'assemblaggio stesso.

I **Maschi Girevoli** sono stati progettati per l'abbinamento sia con il tubo **MARKHIP** in gomma, sia termoplastico e l'assemblaggio con la gamma di boccole standard serie **BP**.

Per ottenere maggiori informazioni in fase di progettazione si consiglia di consultare l'Ufficio Tecnico **OLEOMARKET**.

Gli inserti **Maschi Girevoli** concretizzano l'ultima importante soluzione conseguita dalla divisione **Ricerca e Sviluppo** di **OLEOMARKET** per la serie standard **IP**.

L'esperienza acquisita in anni di progettazione e collaborazione con il Cliente nella realizzazione



Swivel Male Crimped Fittings

The **swivel male crimped fitting** is the new important target achieved by **OLEOMARKET R&D Department** related to the standard **IP** series. The in-depth technical knowledge, acquired after years of collaboration with Customers in designing hydraulic circuits, has allowed **OLEOMARKET** to recognize the most critical points of a circuit and work to obtain the most competitive solution.

The **IP** series **swivel male fitting** improves the overall performance of the hydraulic line,

releasing the torque tensions to which the hose assembly normally undergoes, minimizing the loss of sealing caused by its un-tightening and acting as a key component resistant to pressure.

This new component eliminates the need for an adapter by directly connecting into the port, therefore reducing the number of possible leak points and simplifying the line, allowing installation labour savings.

Swivel Male crimped fittings can be combined to **MARKHIP** rubber and thermoplastic hoses and assembled to the **BP** standard series of ferrules.

For further information on design and application please contact

OLEOMARKET Technical Department.



Company Certified with Procedures Quality **UNI EN ISO 9001: 2015**

www.olmark.com



Caratteristiche

- Disponibili nelle misure da 1/8" a 1/2" nelle versioni diritto e 90° serie compatta con filettature **BSP, SAE e NPT**
- Dado spinato, per garantire un'ottimale tenuta meccanica.
- Montaggio veloce
- Affidabilità garantita dalle procedure **OLMARK Quality**

NOTE

- Temperatura di utilizzo da -40°C a +100°C, con punte massime di 120°C.
- Sistema di tenuta con guarnizione elastomerica idonea per impiego oleodinamico.
- In fase di progetto consultare l'Ufficio Tecnico OLMARK per verificare l'idoneità del fluido e dell'applicazione.
- Il movimento di rotazione del raccordo maschio girevole previene e/o contiene effetti di torsione sul tubo flessibile.
- Non adatto per rotazioni continue e per rotazioni o angoli di rotazione a velocità elevate (max 15 giri/minuto).
- Pressione massima di esercizio 300 bar (4350 psi).

**LATINUM**
OLMARK treatment

Characteristics

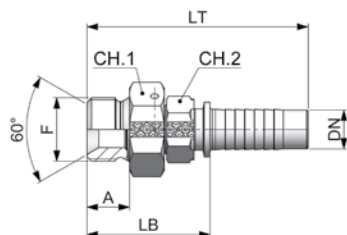
- Available sizes: from 1/8" to 1/2".
Versions: straight and 90° compact series.
Threads: **BSP, SAE and NPT.**
- Wire nut to guarantee good mechanical retention
- Easy and quick assembly
- Reliability guaranteed by the **OLMARK Quality** control system.

WARNINGS

- Temperature range: from -40°C to +100°C, with peaks of +120°C.
- O-ring sealing system, suitable for hydraulic application
- When projecting please contact our Technical Department to verify the fluid and component suitability to the application.
- The swivelling releases the hose stress caused by torque tensions, allowing minor movement under pressure.
- Not to be used on continuous and quick swivelling (max 15 swivel/minute)
- Max w.p. 300 bar (4350 psi)

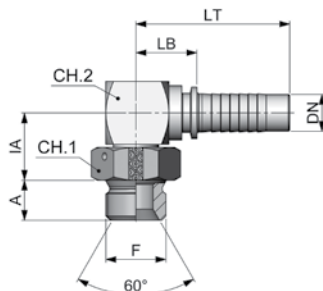
**MARKHIP**
Hose Hi-Tech

MASCHIO CILINDRICO GIREVOLE BSP
BSP SWIVEL PARALLEL MALE



CODICE	FILETTO	TUBO			CHIAVE		CHIAVE									
CODE	THREAD	HOSE			HEX		HEX									
	F	DN	INCH	SIZE	mm.	inch.	mm.	inch.	mm.	inch.	mm.	inch.	mm.	inch.		
IPMG02T02	1/8"-28	4	1/8"	02	17	0,67	10	0,39	9,5	0,37			52,7	2,07	34,2	1,35
IPMG04T04	1/4"-19	6,5	1/4"	04	19	0,75	12	0,47	11	0,43			64	2,52	35,8	1,41
IPMG06T06	3/8"-19	9,5	3/8"	06	22	0,87	15	0,59	13	0,51			68,5	2,70	38,6	1,52
IPMG08T08	1/2"-14	13	1/2"	08	27	1,06	19	0,75	14	0,55			72,7	2,86	40,6	1,60
IPMG12T12	3/4"-14	19	3/4"	12	32	1,26	30	1,18	17	0,67			99,8	3,93	52,8	2,08

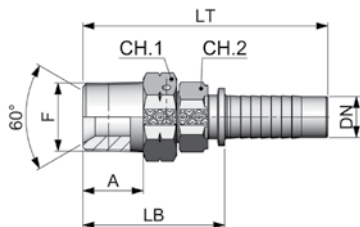
MASCHIO GIREVOLE BSP 90° COMPATTO
BSP 90° SWIVEL COMPACT MALE



CODICE	FILETTO	TUBO			CHIAVE		CHIAVE									
CODE	THREAD	HOSE			HEX		HEX									
	F	DN	INCH	SIZE	mm.	inch.	mm.	inch.	mm.	inch.	mm.	inch.	mm.	inch.		
IP90KMG04T04	1/4"-19	6,5	1/4"	04	19	0,75	14	0,55	11	0,43	20,3	0,8	44,5	1,75	16	0,63
IP90KMG06T06	3/8"-19	9,5	3/8"	06	22	0,87	18	0,71	13	0,51	21,8	0,86	49,5	1,95	19,3	0,76
IP90KMG08T08	1/2"-14	13	1/2"	08	27	1,06	22	0,87	14	0,55	23,5	0,93	53,7	2,11	21,3	0,84
IP90KMG12T12	3/4"-14	19	3/4"	12	32	1,26	30	1,18	17	0,67	33,6	1,32	73,5	2,89	26,5	1,04

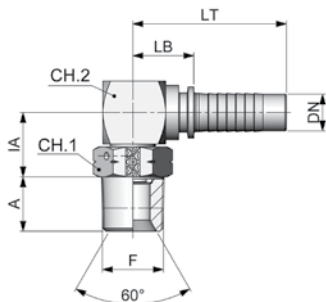
Non realizzato in pezzo unico / Not made from solid stock

MASCHIO GIREVOLE NPTF
MALE PIPE SWIVEL (NPTF)



CODICE	FILETTO	TUBO			CHIAVE		CHIAVE									
CODE	THREAD	HOSE			HEX		HEX									
	F	DN	INCH	SIZE	mm.	inch.	mm.	inch.	mm.	inch.	mm.	inch.	mm.	inch.		
IPMGT02T02	1/8"-27	4	1/8"	02	17	0,67	10	0,39	10	0,39			52,6	2,07	34,2	1,35
IPMGT04T04	1/4"-18	6,5	1/4"	04	17	0,67	12	0,47	13	0,51			66	2,60	37,5	1,48
IPMGT06T06	3/8"-18	9,5	3/8"	06	19	0,75	15	0,59	14	0,55			69,5	2,73	39,3	1,55
IPMGT08T08	1/2"-14	13	1/2"	08	24	0,94	19	0,75	19	0,75			76,7	3,02	44,3	1,74

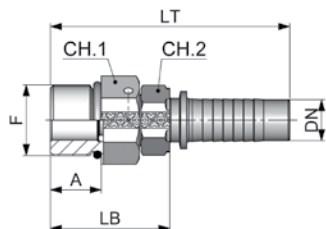
MASCHIO GIREVOLE NPTF 90° COMPATTO
NPTF 90° SWIVEL COMPACT MALE



CODICE	FILETTO	TUBO			CHIAVE		CHIAVE									
CODE	THREAD	HOSE			HEX		HEX									
	F	DN	INCH	SIZE	mm.	inch.	mm.	inch.	mm.	inch.	mm.	inch.	mm.	inch.		
IP90KMGT04T04	1/4"-18"	6,5	1/4"	04	17	0,67	14	0,55	13	0,51	22,5	0,89	44,5	1,75	16	0,63
IP90KMGT06T06	3/8"-18"	9,5	3/8"	06	19	0,75	18	0,71	14	0,55	23,5	0,92	49,5	1,95	19,3	0,76
IP90KMGT08T08	1/2"-14"	13	1/2"	08	24	0,94	22	0,87	19	0,75	24,5	0,96	53,7	2,11	21,3	0,84

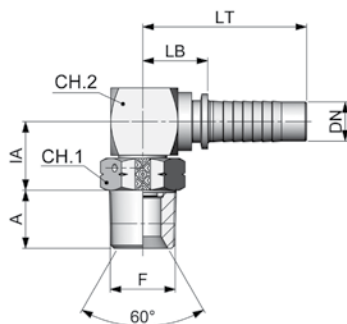
Non realizzato in pezzo unico / Not made from solid stock

MASCHIO GIREVOLE SAE
MALE O-RING STRAIGHT THREAD SWIVEL



CODICE	FILETTO	TUBO			CHIAVE		CHIAVE									
CODE	THREAD	HOSE			HEX		HEX									
	F	DN	INCH	SIZE	CH.1		CH.2		A		IA		LT		LB	
					mm.	inch.	mm.	inch.	mm.	inch.	mm.	inch.	mm.	inch.	mm.	inch.
IPMGU11T04	7/16"-20	6,5	1/4"	04	17	0,67	12	0,47	11	0,43			67,5	2,66	37	1,46
IPMGU14T04	9/16"-18	6,5	1/4"	04	17	0,67	12	0,47	12	0,47			64	2,52	35,5	1,4
IPMGU14T06	9/16"-18	9,5	3/8"	06	19	0,75	15	0,59	12	0,47			59	2,32	40,8	1,61
IPMGU19T06	3/4"-16	9,5	3/8"	06	24	0,94	15	0,59	14	0,55			69,5	2,74	39,3	1,55
IPMGU19T08	3/4"-16	13	1/2"	08	24	0,94	19	0,75	14	0,55			76,7	3,02	44,3	1,74
IPMGU22T06	7/8"-14	9,5	3/8"	06	24	0,94	15	0,59	16	0,63			71,5	2,81	41,3	1,63
IPMGU22T08	7/8"-14	13	1/2"	08	24	0,94	19	0,75	16	0,63			75,2	2,96	42,8	1,69

MASCHIO GIREVOLE SAE 90° COMPATTO
MALE O-RING STRAIGHT
THREAD SWIVEL 90° ELBOW



CODICE	FILETTO	TUBO			CHIAVE		CHIAVE									
CODE	THREAD	HOSE			HEX		HEX									
	F	DN	INCH	SIZE	CH.1		CH.2		A		IA		LT		LB	
					mm.	inch.	mm.	inch.	mm.	inch.	mm.	inch.	mm.	inch.	mm.	inch.
IP90KMGU11T04	7/16"-20	6,5	1/4"	04	17	0,67	14	0,55	11	0,43	26	1,02	44,5	1,75	16	0,63
IP90KMGU14T04	9/16"-18	6,5	1/4"	04	17	0,67	14	0,55	12	0,47	21,5	0,85	44,5	1,75	21,5	0,85
IP90KMGU14T06	9/16"-18	9,5	3/8"	06	19	0,75	18	0,71	12	0,47	27	1,06	49,5	1,95	19,3	0,76
IP90KMGU19T06	3/4"-16	9,5	3/8"	06	24	0,94	18	0,71	14	0,55	23,5	0,92	49,5	1,95	19,3	0,76
IP90KMGU19T08	3/4"-16	13	1/2"	08	24	0,94	22	0,87	14	0,55	29,5	1,16	53,7	2,11	21,3	0,84
IP90KMGU22T06	7/8"-14	9,5	3/8"	06	24	0,94	18	0,71	16	0,63	23,5	0,92	49,5	1,95	19,3	0,76
IP90KMGU22T08	7/8"-14	13	1/2"	08	24	0,94	22	0,87	16	0,63	26	1,02	53,7	2,11	21,3	0,84

Non realizzato in pezzo unico / Not made from solid stock

www.olmark.com



OLEOMARK srl Via Cisa, 123 LENTIGIONE (Reggio Emilia) Italy Tel. +39 0522 680821

CC18/27 © 2019 OLEOMARK srl

Printed in Italy
200/21.03.19

www.natdesign.eu

